

フェールセーフ型天井落下防止工法「鴻池 CSFP 工法・帯塗くん」 — 勾配天井、曲面天井への適用 —

Ceiling Fall Prevention System "Konoike CSFP Construction Method, Taito-kun" Application to Inclined Ceilings and Curved Ceilings

成島 茜*1	伊藤 真二*1	高松 誠*1	原田 雅俊*1
Akane Narushima	Shinji Ito	Makoto Takamatsu	Masatoshi Harada
島村 淳平*2	岩下 智*3	大林 慎二*4	稲毛 康二郎*5
Junpei Shimamura	Satoru Iwashita	Shinji Obayashi	Koujiro Inage

要旨

「鴻池 CSFP 工法・帯塗くん」は、既存建物を対象とする、繊維強化塗料とワイヤ・金物等を使用したフェールセーフ型の天井落下防止工法である。この工法には、フラット天井や勾配天井、曲面天井など様々な形状の天井に適用可能な「帯塗・ワイヤタイプⅠ」、「帯塗・ワイヤタイプⅡ」、「帯塗・拡張ワッシャータイプ」の3タイプがあり、天井の形状に応じてタイプを選択することができ、特定天井への適用も可能である。本報告では、3タイプの工法の概要を示し、勾配天井および曲面天井における工法の検証を目的に行った各種要素試験、ユニット試験と解析、振動台試験について報告する。

キーワード：既存天井 落下防止 繊維強化塗料 勾配天井 曲面天井

1. はじめに

2011年3月の東北地方太平洋沖地震では、多くの吊り天井が落下し、かつてない規模で人的・物的被害が発生した。2013年には国土交通省から特定天井の構造方法を定めた告示第771号が公布され、新築建物だけでなく既存建物においても落下防止措置が義務付けられた。

既存建物の場合、地震による被害を防ぎ、継続的な企業活動の中断を避けるための対策が求められる。これを受けて、当社は繊維強化塗料（短繊維を混入して補強した塗料）を使用して天井の落下を防止する「鴻池 CSFP 工法*・帯塗くん」（以下、本工法）を開発した。2014年にはライン型システム天井を対象とした「帯塗・ワイヤレスタイプ」を、2017年には勾配 5/100 までのフラット天井を適用範囲とし、繊維強化塗料と落下防止用ワイヤを併用した「帯塗・ワイヤタイプ」をそれぞれ開発した^{1)~4)}。これらの工法は、一般財団法人日本建築総合試験所（以下、GBRC）の建築技術性能証明（GBRC 性能証明 第 17-27 号）を取得し、学校、公共建築などの天井改修工事で実績を積み重ねてきた。学校（食堂）への適用例を写真 1 に示す。さらに、顧客ニーズの高い勾配天井、曲面天井など様々な形状の天井で構成される文化ホールや体育館などに適用可能な工法への改良、開発に取り組んだ結果、「帯塗・ワイヤタイプⅠ」、

「帯塗・ワイヤタイプⅡ」、「帯塗・拡張ワッシャータイプ」の3タイプの天井落下防止工法を新たに開発した。本工法は、対象とする既存天井の形状に応じてタイプを選択することができるものであり、2022年にGBRCの建築技術性能証明（GBRC 性能証明 第 22-20 号）を取得した。

本報告では、勾配天井および曲面天井における本工法の検証を目的に行った各種実験の概要と結果を報告する。

なお、本工法は、CSFP 工法協会〔鴻池組、鴻池ビルテクノ、桐井製作所、日本樹脂施工協同組合〕による共同開発の成果である。

※CSFP 工法: Ceiling Support system by Fiber reinforced coating Paint



写真 1 学校（食堂）への適用例

*1 技術研究所 *2 設計本部 建築設計第2部 *3 工務管理本部 技術統括部 *4 鴻池ビルテクノ(株) *5 (株)桐井製作所

2. 工法概要

2.1 帯塗・ワイヤタイプ I の概要

図1に帯塗・ワイヤタイプ I の概要図を示す。帯塗・ワイヤタイプ I は一般的な吊り天井を対象とした工法であり、天井受けワイヤ、部材 B、ボルトクリップ、開口部保護スリーブ、吊りワイヤ、部材 A および繊維強化塗料から構成されている。

帯塗・ワイヤタイプ I は、室内側からのみの施工を可能とした工法であり、天井受けワイヤが繊維強化塗料により一体化された天井板を保持することで地震時の天井板の落下を防止するものである。

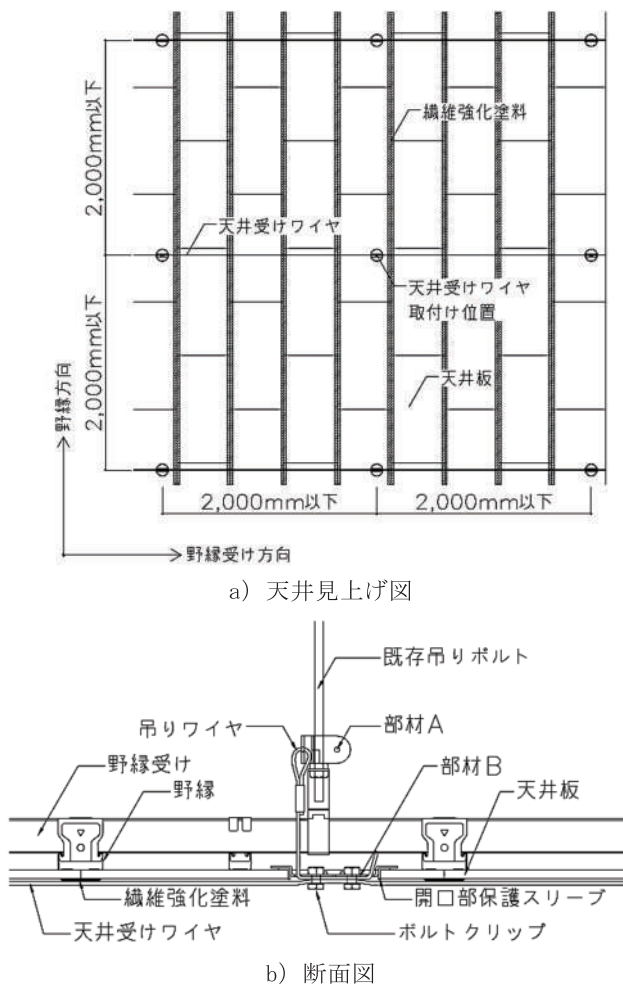


図1 帯塗・ワイヤタイプ I の概要図

2.2 帯塗・ワイヤタイプ II の概要

図2に帯塗・ワイヤタイプ II の概要図を示す。帯塗・ワイヤタイプ I が室内側からのみの施工を可能とした工法であるのに対し、帯塗・ワイヤタイプ II は室内側と天井裏側の両方からの施工を基本としている。帯塗・ワイヤタイプ II は一般的な吊り天井を対象とした工法であり、天井受け

ワイヤ、W金物、ボルトクリップ、吊りアングル、吊りワイヤ、セパキャッチャーおよび繊維強化塗料から構成されている。

帯塗・ワイヤタイプ II は、ワイヤタイプ I と同様に、天井受けワイヤが繊維強化塗料により一体化された天井板を保持することで地震時の天井板の落下を防止するものである。

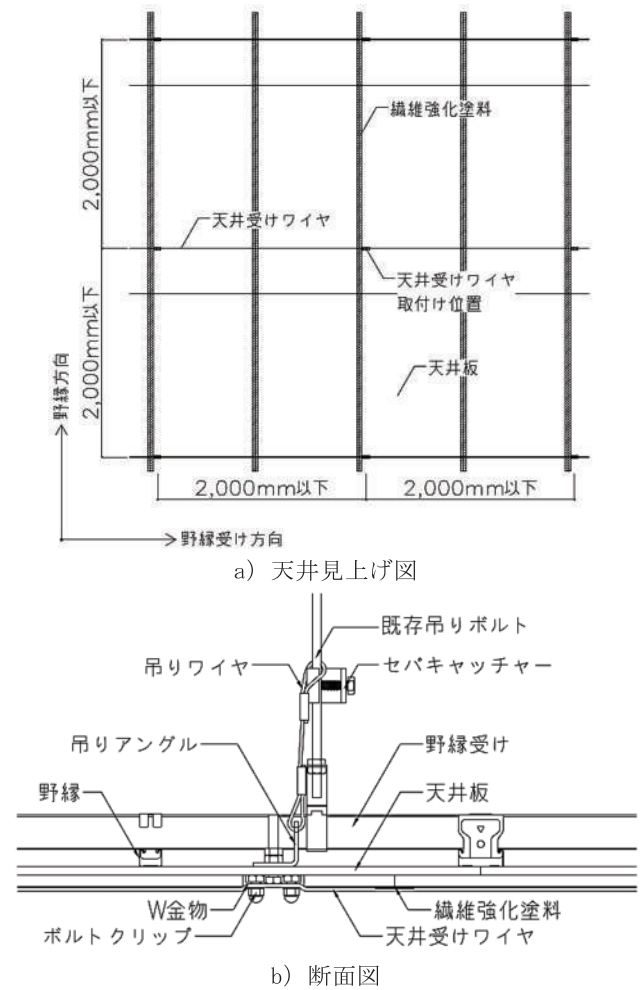
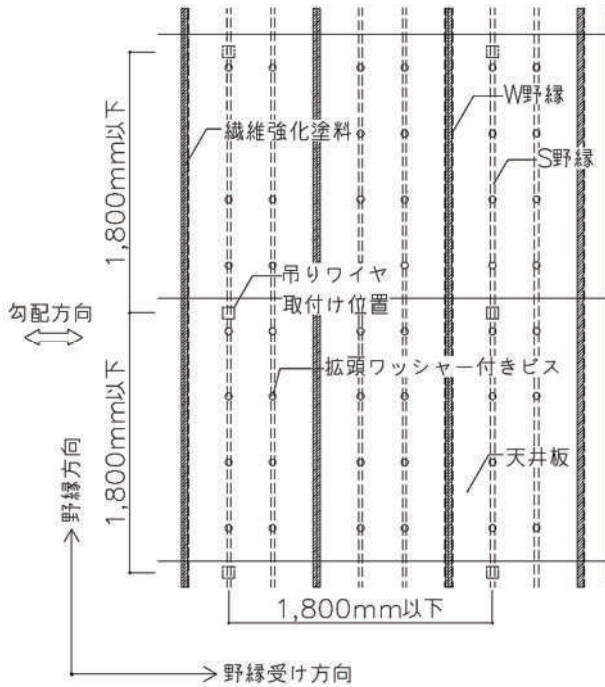


図2 帯塗・ワイヤタイプ II の概要図

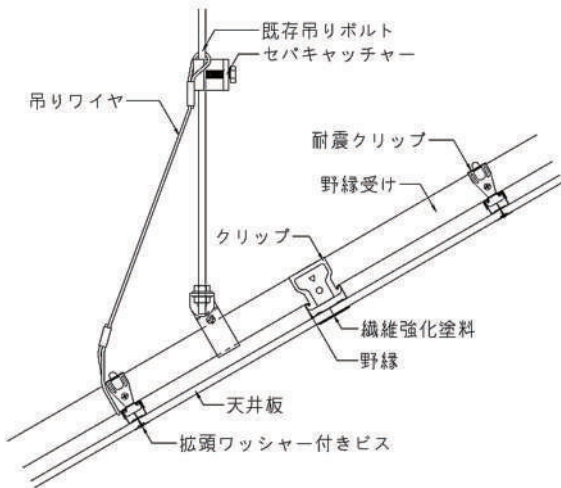
2.3 帯塗・拡張ワッシャータイプの概要

図3に帯塗・拡張ワッシャータイプの概要図、写真2に拡張ワッシャー付きビスを示す。帯塗・拡張ワッシャータイプは、室内側と天井裏側の両方からの施工を基本としている。

帯塗・拡張ワッシャータイプは、拡張ワッシャー付きビス、耐震クリップ、吊りワイヤ、セパキャッチャーおよび繊維強化塗料から構成されており、地震時に一般部のクリップが外れ、さらにハンガーから野縁受けが脱落した場合に、耐震クリップの補強箇所吊りワイヤが天井の自重を支えることで、天井板の落下を防止するものである。



a) 天井見上げ図



b) 断面図

図3 帯塗・拡頭ワッシャータイプの概要図

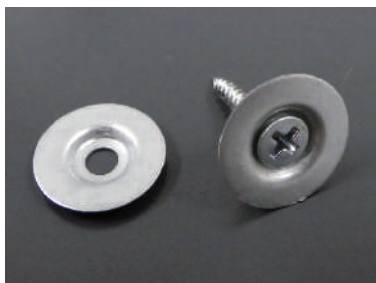


写真2 拡頭ワッシャー付きビス

2.4 繊維強化塗料の概要

表1に繊維強化塗料の塗装仕様を示す。塗料は全て水性の透明塗料で、中塗り塗料に合成樹脂の短繊維が混入され

ている。帯状の塗り幅は45mmであり、中塗りを塗り厚さ1.0mmで塗装し、乾燥塗膜厚さが0.3mm(300 μ m)以上であることが標準仕様である。

繊維強化塗料の力学性能、耐久性能は各種試験により確認した。試験結果については既報²⁾に示すとおりである。

表1 繊維強化塗料の塗装仕様

工程	種類	塗装方法	塗装回数	塗幅 mm	塗布量 (wet) g/m	塗膜厚さ (dry) mm
①下塗り	2液型アクリルシリコン樹脂系塗料	ローラー ・はけ塗り	2回	45	4~7	-
②中塗り	1液型アクリル樹脂系塗料	コーキングガン ・へら塗り	1回	45	85以上	0.3以上
③上塗り	2液型アクリルシリコン樹脂系塗料	ローラー ・はけ塗り	2回	45	8~13	-

2.5 適用範囲

表2に本工法の適用範囲、図4に帯塗・ワイヤタイプIおよび帯塗・ワイヤタイプIIの納まり図を示す。

表2 適用範囲

タイプ	形状	吊りワイヤを取り付ける既存吊りボルト間隔	天井質量
帯塗・ワイヤタイプI	・平面天井 (勾配0~30°および90°) ・曲面天井 (R=900mm以上、接線勾配0~90°、下に凸な曲面天井、曲率は1方向)	2,000mm ×2,000mm以下	20kg/m ² 以下
帯塗・ワイヤタイプII	同上	同上	同上
帯塗・拡頭ワッシャータイプ	・平面天井 (勾配0~90°) ・曲面天井 (R=900mm以上、接線勾配0~90°)	1,800mm ×1,800mm以下	30kg/m ² 以下

3. 要素試験

要素試験は3タイプの工法について実施した。本章では、帯塗・ワイヤタイプIIの「吊りアングルの鉛直荷重試験」、「天井受けワイヤ取付け部の引張試験」、帯塗・拡頭ワッシャータイプの「耐震クリップおよび拡頭ワッシャー接合部2点の引張試験」、および「曲面天井の曲げ試験」について報告する。

3.1 吊りアングルの鉛直荷重試験(帯塗・ワイヤタイプII)

3.1.1 試験方法

図5に試験概要を示す。試験体は、軽量みぞ形鋼と吊り

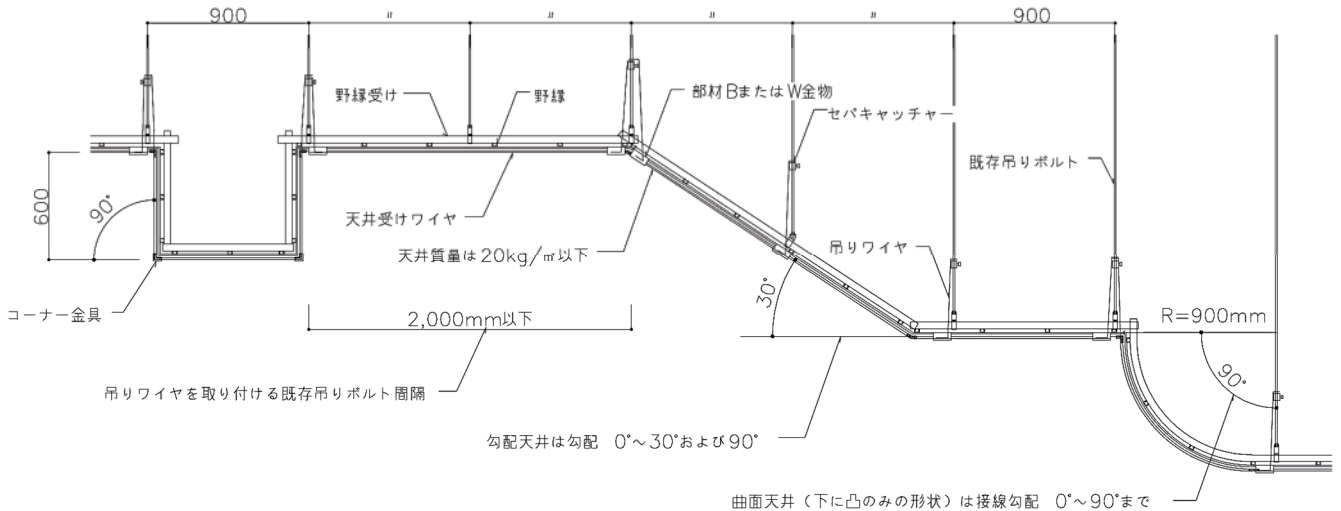


図4 帯塗・ワイヤタイプⅠおよび帯塗・ワイヤタイプⅡの納まり図

アングルを六角ボルトおよびナットにより接続したものとした。軽量みぞ形鋼と吊りアングルの間には天井板の厚さ分として25mmのクリアランスを設けた。試験機はオートグラフ（島津製作所/AGS-JH）を用い、吊りアングルに取り付けた吊りワイヤに引張荷重を作用させた。試験体数は3体とした。

荷重開始後、吊りアングルおよび六角ボルトの変形が進んだが、終局は吊りワイヤの破断であった。この性状は3体の試験体とも同様であった。

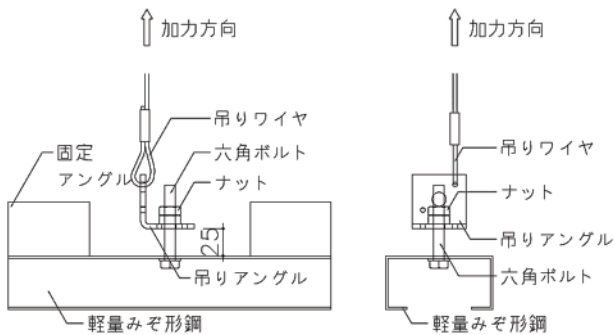


図5 試験体および試験方法

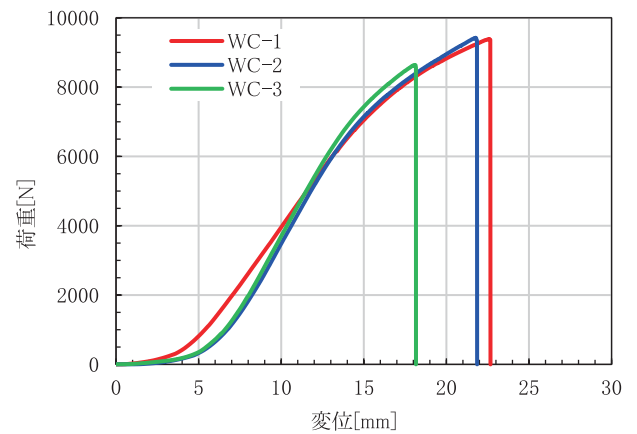


図6 荷重—変位関係

3.1.2 試験結果

図6に荷重—変位関係、表3に各試験における荷重の最大値で定義した最大耐力および式(1)により求めた推定耐力 σ_B ⁵⁾を示す。

表3 各試験体の最大耐力と推定耐力

試験体No.	最大耐力(N)
WC-1	9,385
WC-2	9,421
WC-3	8,637
推定耐力 σ_B	8,926

$$\sigma_B = X_{mean} - \frac{\sigma}{2} \quad (1)$$

$$X_{mean} = \frac{(X_1 + X_2 \dots + X_n)}{n}$$

$$\sigma = \sqrt{\frac{\sum(X_i - X_{mean})^2}{(n - 1)}}$$

ここで、X：最大耐力、n：試験体数

3.2 天井受けワイヤ取付け部の引張試験 (帯塗・ワイヤタイプⅡ)

3.2.1 試験方法

図7に試験概要を示す。試験体は、軽量みぞ形鋼とW金物を六角ボルトおよびナットにより接続したものとした。

軽量みぞ形鋼と W 金物の間には天井板の厚さ分として 25mm のクリアランスを設けた。試験機はオートグラフ (AGS-JH) を用い、W 金物にボルトクリップおよび袋ナットで取り付けられた天井受けワイヤに引張荷重を作用させた。試験体数は 3 体とした。

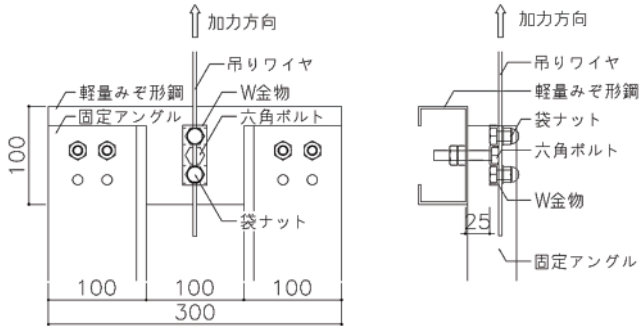


図 7 試験体および試験方法

3.2.2 試験結果

図 8 に荷重－変位関係、表 4 に各試験体の最大耐力および式 (1) により求めた推定耐力 σ_B を示す。

載荷開始後、ボルトおよび W 金物の変形が進んだが、終局は吊りワイヤの破断であった。この性状は 3 体の試験体とも同様であった。

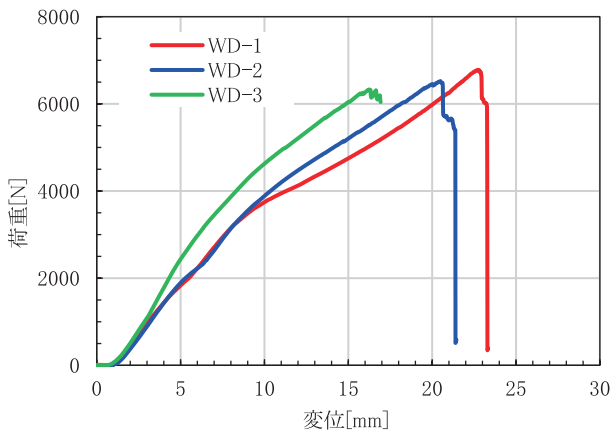


図 8 荷重－変位関係

表 4 各試験体の最大耐力と推定耐力

試験体No.	最大耐力(N)
WD-1	6,781
WD-2	6,522
WD-3	6,333
推定耐力 σ_B	6,433

3.3 耐震クリップおよび拡頭ワッシャー接合部 2 点の引張試験 (帯塗・拡頭ワッシャータイプ)

3.3.1 試験方法

図 9 に試験体図、図 10 に試験方法、写真 3 に試験体設置状況を示す。試験体は 500mm×225mm に切断した天井板に対して長さ 500mm に切断した野縁を 2 本の拡頭ワッシャー付きビス (ピッチ 303mm) で留め付け、野縁の中央にクリップおよび耐震クリップで野縁受けを接合したものとした。野縁は JIS 材と一般普及材の 2 種類とした。試験機はオートグラフ (島津製作所/AG-250kNG) を用い、試験装置の架台に試験体の天井板を天井板抑えプレートと万力で固定し、野縁と野縁受けの交差部に取り付けられた吊りワイヤに引張荷重を作用させた。JIS 材試験体は 0°、30°、45°、60° および 90°、一般普及材試験体は 0°、30° および 90° の角度で固定した。試験体数はそれぞれ 3 体とした。

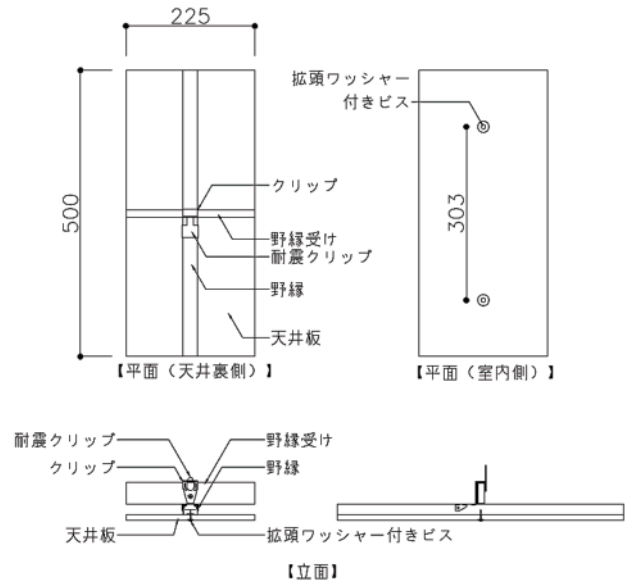


図 9 試験体

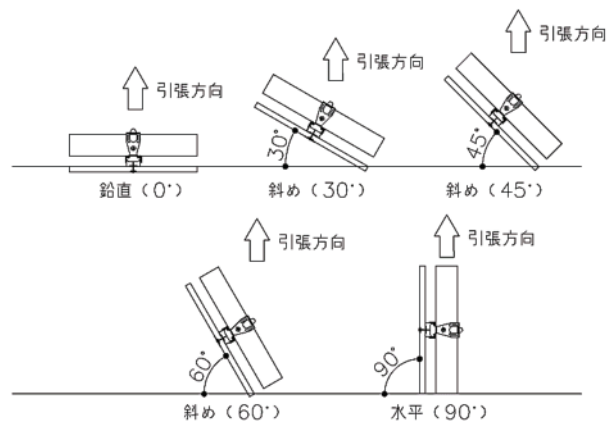


図 10 試験方法

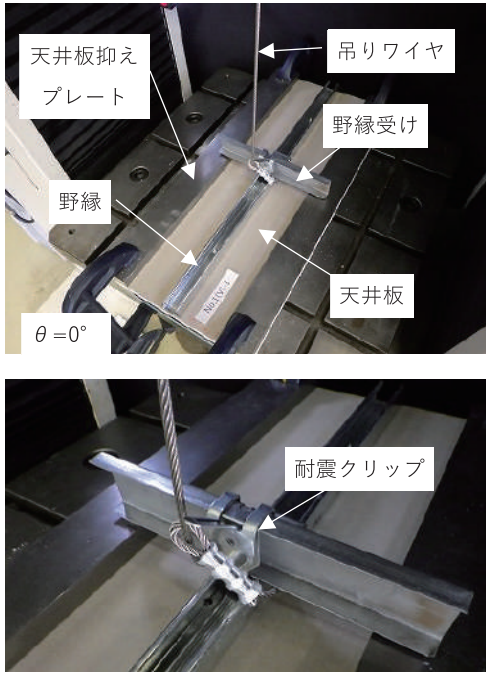


写真3 試験体設置状況

3.3.2 試験結果

表5にJIS材試験体および一般普及材試験体の式(1)により求めた推定耐力 σ_B を示す。また、写真4に終局状況の一例を示す。

载荷の過程で野縁の変形が進行するが、JIS材試験体での終局状況はせっこうボード t9.5 ではボード破壊が支配的であり、t12.5 および t9.5+12.5 の場合はビス抜けが支配的であった。化粧せっこうボード t9.5 およびケイカル板 t5 の場合はボード破壊であった。一般普及材試験体での終局状況は、化粧せっこうボードを除いてはJIS材試験体と同様であり、化粧せっこうボード t9.5 の場合は野縁裂け、ビス抜けおよびボード破壊が混在していた。

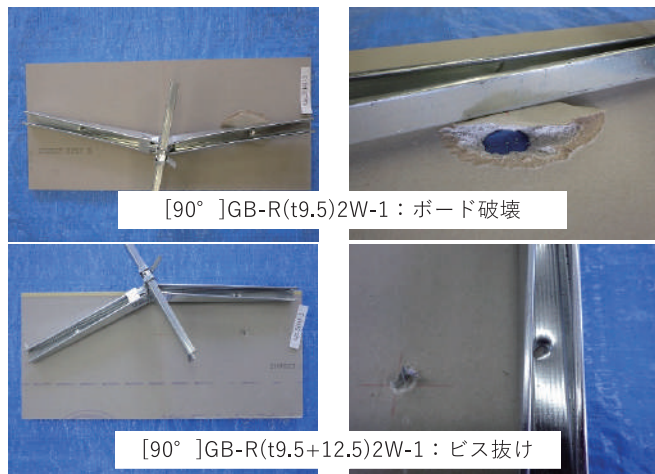


写真4 終局状況

表5 推定耐力一覧

ビス1本あたりの推定耐力 σ_B		JIS材	一般普及材
GB-R(t9.5)2W せっこうボード	勾配 0°	457 N	369 N
	30°	429 N	400 N
	45°	455 N	- N
	60°	488 N	- N
	90°	478 N	444 N
GB-R(t12.5)2W せっこうボード	勾配 0°	432 N	451 N
	30°	481 N	375 N
	45°	466 N	- N
	60°	487 N	- N
	90°	524 N	461 N
GB-R(t9.5+12.5)2W せっこうボード	勾配 0°	461 N	457 N
	30°	474 N	370 N
	45°	484 N	- N
	60°	560 N	- N
	90°	607 N	449 N
GB-D(t9.5)2W 化粧せっこうボード	勾配 0°	403 N	446 N
	30°	459 N	378 N
	45°	462 N	- N
	60°	540 N	- N
	90°	473 N	425 N
CS(t5)2W ケイカル板	勾配 0°	375 N	444 N
	30°	375 N	376 N
	45°	415 N	- N
	60°	487 N	- N
	90°	487 N	508 N

3.4 曲面天井の曲げ試験

破壊形式のうち、天井が脱落し、吊りワイヤおよび天井受けワイヤで自重を支持する場合、曲げモーメントが既存曲面天井に作用する。この状況を模擬するために曲面天井の曲げ試験を行った。

3.4.1 試験方法

試験体は、一般的な曲面天井の配置から一部を切り出した構成とした。曲面天井の曲率半径は900Rおよび1800Rとし、野縁受けの加工方法は、曲率半径900Rでは「切欠き」の1種類、曲率半径1800Rでは「切欠き」および「機械曲げ」の2種類とした。切り欠いた野縁は丸棒 $\phi 3\text{mm}$ を溶接して補強した。図11に試験体設置状況を示す。試験機はオートグラフ(AG-250kNG)を用い、試験体の吊りボルト(間隔900mm)を架台に固定し、天井板端部を試験機により圧縮载荷することで試験体に曲げを作用させた。载荷速度は200mm/min.とし、試験体数量はそれぞれ3体とした。

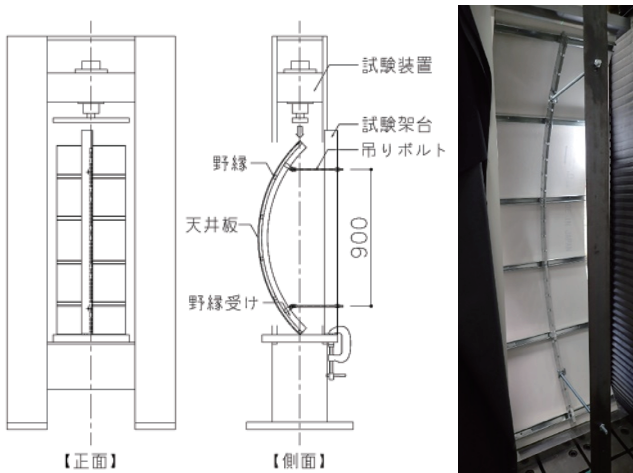


図 11 試験体設置状況

3.4.2 試験結果

写真 5 に終局状況を示す。

終局状況は吊りボルトの変形、ハンガーのすべり、変形、野縁受けの変形、クリップの変形や脱落、天井板の変形であった。

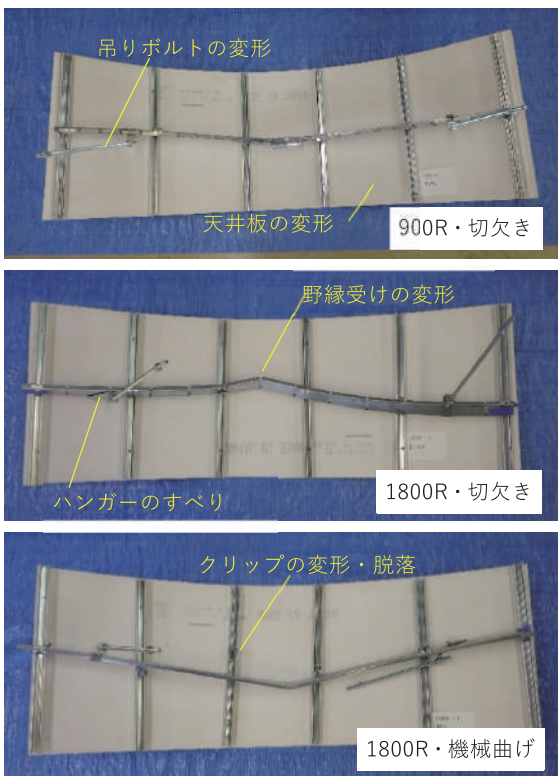


写真 5 終局状況

3.5 まとめ

要素試験を実施することにより、3 タイプの工法におけるワイヤおよび金物から構成される落下防止措置部材の耐力を確認した。

4. ユニット試験

3 タイプの工法における静荷重に対する耐力を確認するために、アスファルト系面材のおもりの用いた天井ユニット試験を実施した。本章では、3 タイプのうち「帯塗・ワイヤタイプ II (勾配 30°)」について報告する。

4.1 試験概要

図 12 に試験体寸法、表 6 に試験体の仕様、写真 6 に試験体全景を示す。天井ユニット試験体は、角パイプに 900mm ピッチで接合された吊りボルトに対し、野縁受けをハンガーで取り付け、野縁受けに野縁をクリップで取り付けた下地材に天井板を施工した。次に、落下防止対策として繊維強化塗料、天井受けワイヤ、W 金物、吊りワイヤ、吊りアンクルおよびセパキャッチャーを施工した。なお、この段階では天井板は 900mm ピッチの吊りボルトによって支持されている。

表 7 におもりの载荷 Step と载荷荷重、写真 7 におもりの载荷状況を示す。载荷は、表 7 に示す载荷 Step ごとにおもりの積載枚数を増やすことにより静荷重を増加させる方法とした。なお、野縁受けと野縁を接合しているクリップを载荷開始前に除去し、天井材の自重が天井受けワイヤによって保持された状態から载荷を開始した。

図 13 におもりの载荷位置と変位計測位置を示す。変位計測は、Step ごとに試験体下面に設置したレーザー変位計およびデータロガーによる自動計測と、レーザー距離計による手動計測により実施した。

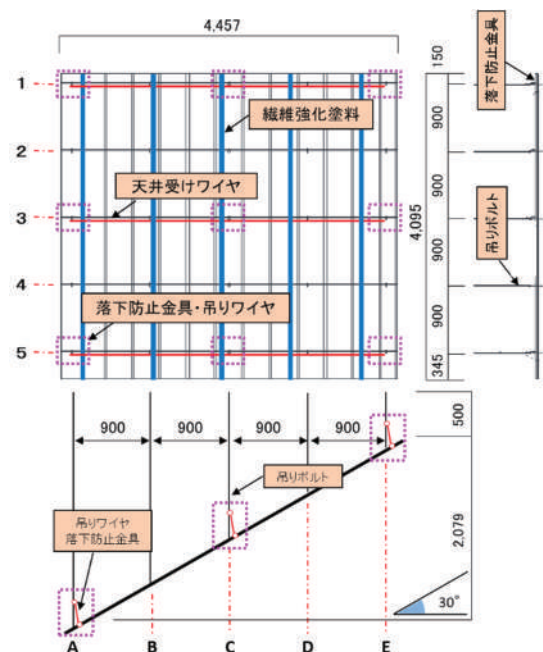


図 12 試験体寸法

表6 試験体の仕様

単位重量	158N/m ²
勾配	30°
寸法／大きさ	4.457m×4.095m／18.3m ²
吊りボルト	4×4スパン、@900mm 吊り長さ500mm～2,579mm
天井板	せっこうボード二枚張り t=12.5mm(1層目) t=9.5mm(2層目)

表7 おもりの載荷 Step と載荷荷重

載荷 Step	累積載荷荷重 (N)	累積単位荷重 (N/m ²)
試験体自重	2,880	158
Step 1	4,901	269
Step 2	6,921	379
Step 3	8,942	490
Step 4	10,963	601

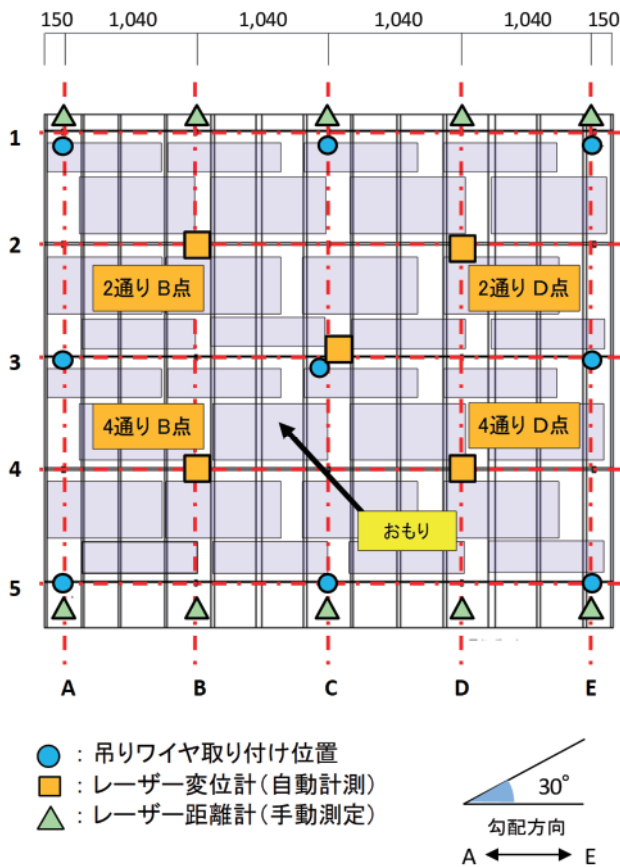


図13 載荷位置と変位計測位置

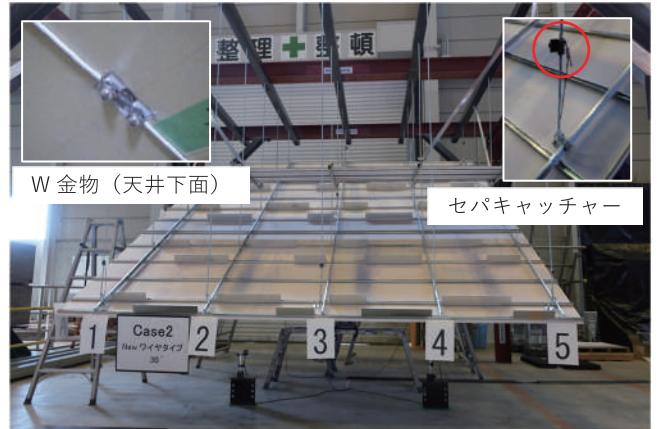


写真6 試験体全景 (おもり載荷前／試験体自重のみ)



写真7 試験体全景 (おもり載荷状況)

4.2 試験結果

写真8に、Step 4 載荷時の試験体の変形状況を示す。試験体は、落下防止金具の位置を支点にW型に変形しており、野縁受けにねじれが生じた。また、天井受けワイヤが天井板に喰い込んでいるが、落下防止金具、繊維強化塗料および天井受けワイヤにより天井面全体の一体性が保持されることで天井板が落下しないことを確認した。

図14に吊りワイヤ間において最も変位量大きい2通り (B点、D点)、4通り (B点、D点) の荷重と鉛直変位の関係を示す。なお、レーザー変位計およびレーザー距離計の変位は、上向きを正とした。

2通りと4通りは対称な測定点であるため同等の変位量および傾向を示しており、Step 2で若干軟化しているものの、B点、D点の荷重-変位関係は、いずれも載荷 Step 4 (載荷荷重 10,963N) までおおむね線形である。したがって、本 Step の載荷荷重 (10,963N) を帯塗・ワイヤタイプ II の最大耐力とした。

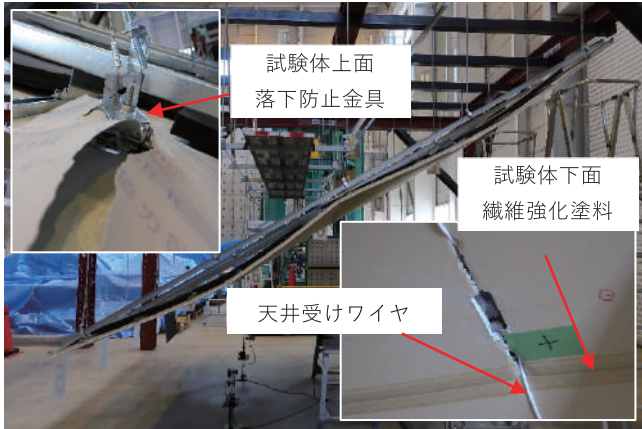


写真8 試験体の変形 (Step 4)

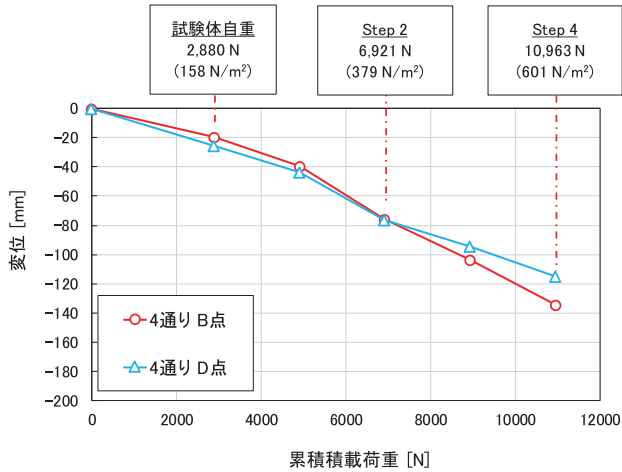
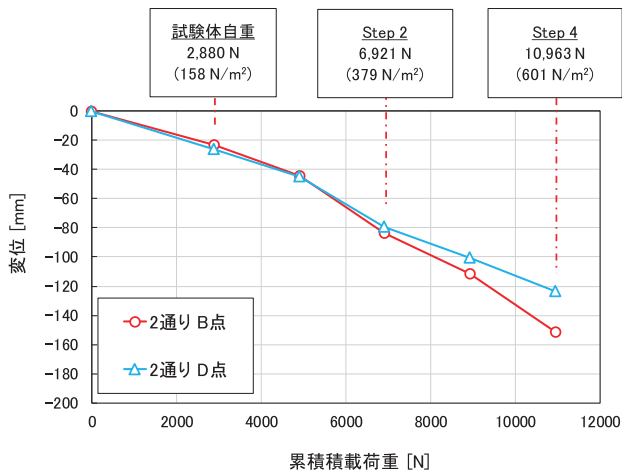


図14 荷重-変位関係

4.3 FEM 解析による検証 (帯塗・ワイヤタイプII)

4.3.1 解析概要

帯塗・ワイヤタイプIIのユニット試験を対象にFEM解析を行い、解析手法の妥当性を検証した。表8にモデル化した部材、表9に解析条件、図15に解析モデルをそれぞれ示す。

表8 モデル化した部材

寸法/大きさ	4.457m×4.095m/18.3m ²
野縁 (シングル)	25×19× t 0.5 mm
野縁 (ダブル)	50×19× t 0.5 mm
天井板	せっこうボード二枚張り t=22.5mm (t12.5+9.5) ヤング係数E=500N/mm ²

表9 解析条件

荷重	自重 (158N/m ²) Step 1 (269N/m ²) Step 2 (379N/m ²)	
解析プログラム	Midas iGen ver.900 R1	
解析方法	幾何学的非線形解析	
要素	吊りワイヤ 受けワイヤ	ケーブル要素 引張力のみを負担
	野縁	ビーム要素
	天井板	シェル要素

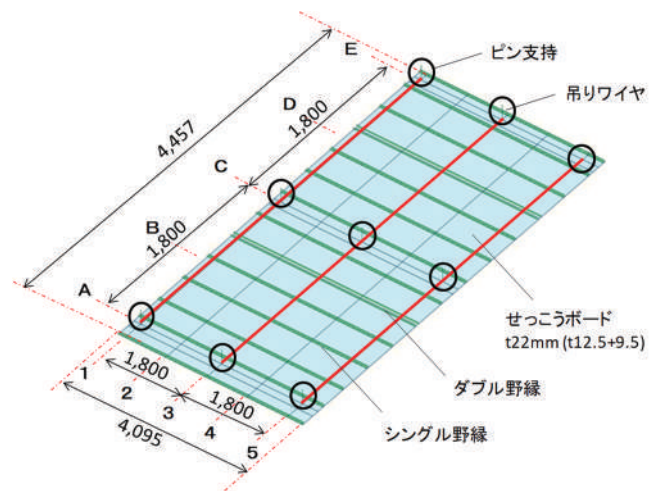


図15 解析モデル

4.3.2 解析結果

図16にStep1における変形図を示す。ワイヤ直交方向は野縁によってワイヤ方向に対して剛性が高いため、1方向板のような変位分布となっている。図17にStep1における5通りの変位分布を示す。解析、ユニット試験結果ともに、吊りワイヤがあるA点、C点、E点の変位が小さく、吊りワイヤ間のB点、D点の変位が大きく、定性的な傾向が一致している。

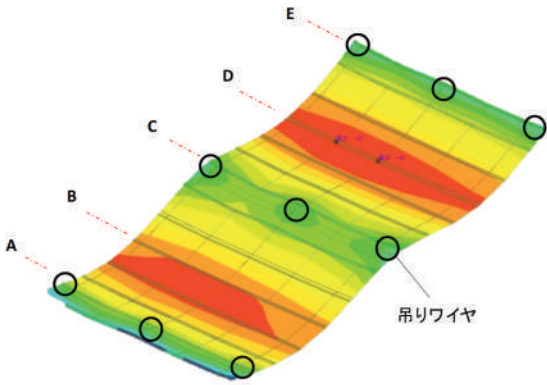


図 16 変形図 (Step 1 : 269 N/mm²)

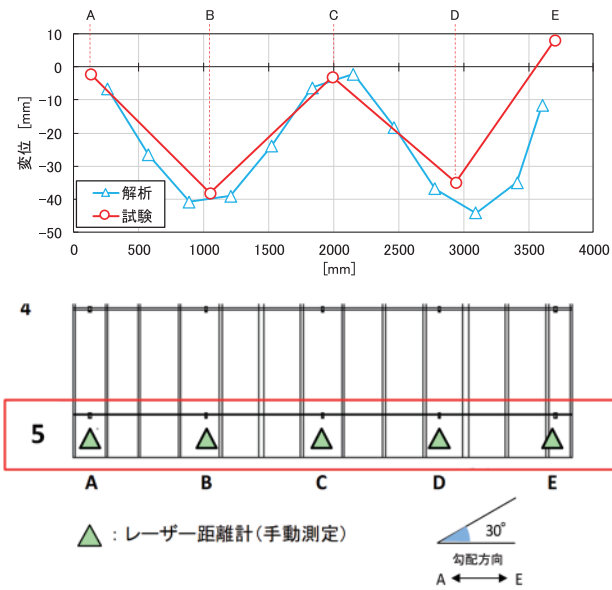


図 17 5 通りの変位 (Step 1)

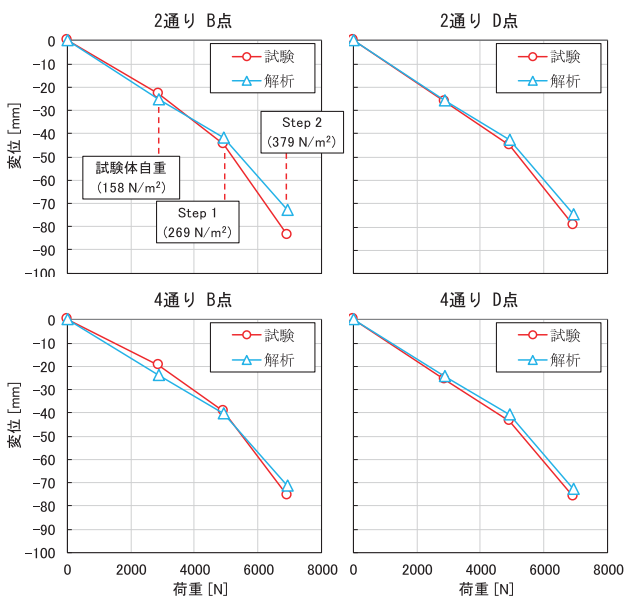


図 18 荷重－変位関係

図 18 に 2 通り、4 通り (B 点、D 点) の荷重と変位の関係を示す。いずれの点においてもユニット試験結果は、Step 1 までは線形挙動を示した後、軟化しており、FEM 解析はその傾向をよく再現している。また、1 通り、5 通りについても同等の結果が得られているため、本手法による FEM 解析は妥当であると考えられる。

4.4 まとめ

実際の天井を模擬したユニット試験を実施することにより、各タイプの最大耐力を把握するとともに、天井面全体および構成部材の損傷の程度を確認した。その結果、いずれのタイプにおいても、目標としていた载荷 Step において、天井全体の一体性が保持され、天井板が落下しないことを確認した。また、FEM 解析とユニット試験の結果を比較し、良い対応が得られたことで解析手法の妥当性も確認した。

5. 振動台試験

3 タイプの工法において、地震時に野縁と野縁受けを接続しているクリップが外れても、ワイヤおよび繊維強化塗料により天井の自重を支持し、天井板が落下しないことを確認するために振動台試験を実施した。本章では、3 タイプのうち「帯塗・ワイヤタイプ I (勾配 30°)」および「帯塗・拡頭ワッシャータイプ (勾配 30°)」について報告する。

5.1 試験概要

試験は鴻池組技術研究所 (つくば市) の 3 次元振動台 (3m×3m、変位±150mm (X、Y)、±100mm (Z)、速度±75cm/s (X、Y)、50cm/s (Z)、加速度±1.0G (X、Y、Z)) を用いた。

表 10 に試験体の仕様、写真 9 に振動台加振前の試験体全景および計測器の設置状況を示す。試験体の仕様は、4 章ユニット試験と同様であり、鉄骨架台に吊りボルト長さ 500mm～2,579mm で吊り下げられている。また、天井板の端部は壁などで固定せずフリーとした。なお、クリップを外れやすくするために半数のクリップを外した状態で加振した。

振動台試験の加振波は、図 19 に示す東北地方太平洋沖地震 (2011. 3. 11) の気象庁による観測波 (仙台市宮城野区) とし、加振方向は水平 1 方向 (加速度: 元波の 1.5 倍程度) とした。計測については、架台、天井および振動台の 3 つの高さレベルに歪ゲージ式加速度変換器をそれぞれ 3 個 (X、Y、Z) 設置して加速度を測定した。また、天井下面に 3 次元変位計測用マーカーを設置し、モーションキャプチャ (ノビテック/VENUS3D) により、加振後の鉛直方向残留変位を計測した。

表 10 試験体の仕様

寸法／大きさ	4.457m×4.095m／18.3m ²
吊りボルト	4×4スパン、@900mm 吊り長さ500mm～2,579mm
天井板	せつこうボード二枚張り t=12.5mm(1層目) t=9.5mm(2層目)

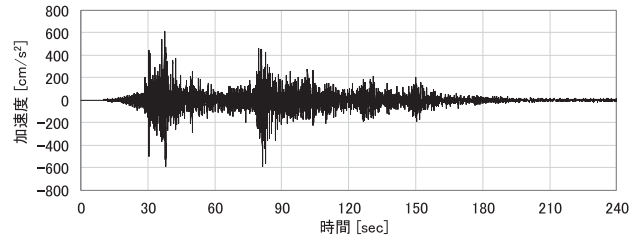


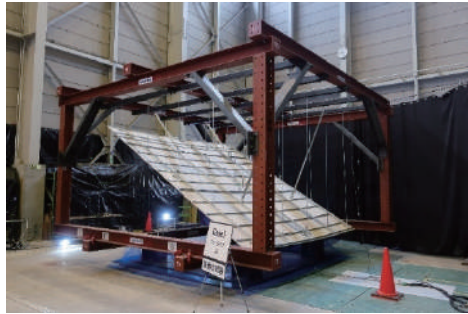
図 19 入力地震波（気象庁：仙台市宮城野）

5.2 試験結果

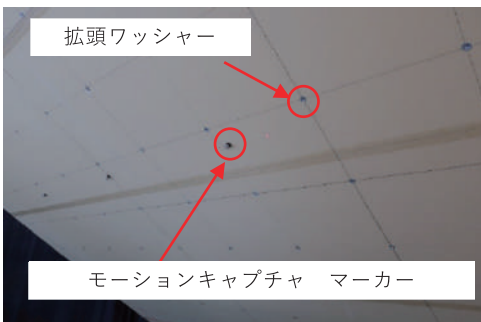
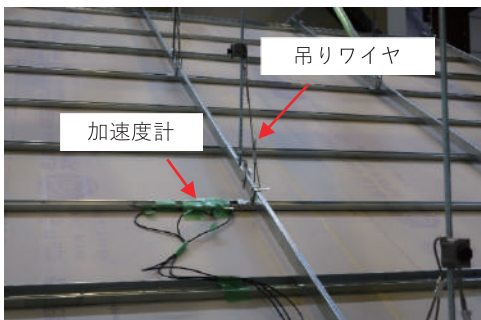
5.2.1 帯塗・ワイヤタイプ I

写真 10 に加振後の状況を示す。加振によって全てのクリップが外れ、天井受けワイヤおよび吊りワイヤで衝撃荷重および天井荷重を支持する状況となった。その結果、吊りワイヤ間スパン中央にたわみが発生しているが、天井板は落下しなかった。また、一部の開口部保護スリーブが天井板からはずれ、天井板へ天井受けワイヤの喰い込みが見られたが、繊維強化塗料、およびワイヤに損傷は見られなかった。さらに、ワイヤのすべりも発生しなかった。

表 11 に振動台、架台および天井の最大加速度および残留変位を示す。振動台の最大加速度 570 cm/s² に対し、天井の最大加速度は、増幅により約 1.5 倍の 861 cm/s² であった。天井の鉛直方向の残留変位は、3 通りで大きく 65mm～83mm であった。



a) 帯塗・ワイヤタイプ I



b) 帯塗・拡頭ワッシャータイプ

写真 9 試験体

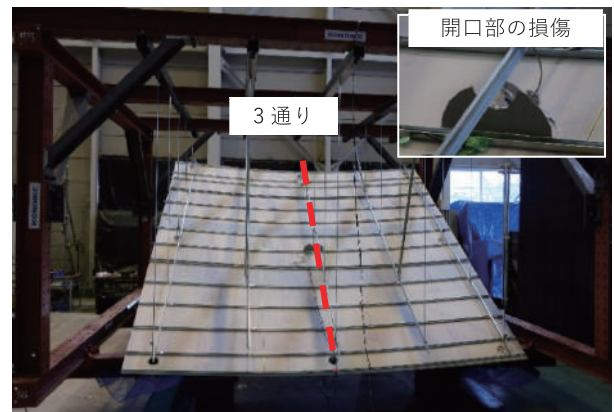


写真 10 加振後の状況（帯塗・ワイヤタイプ I）

表 11 最大加速度 (cm/s²) および残留変位 (mm)

タイプ	振動台	架台 (鉄骨フレーム)		天井	
		水平	鉛直	水平	残留変位
帯塗・ワイヤタイプ I	570	1,919	1,288	861	83
帯塗・拡頭ワッシャータイプ	637	1,795	1,055	825	12

5.2.2 帯塗・拡頭ワッシャータイプ

写真 11 に加振後の状況を示す。加振後も目視で確認できるような変形や損傷は見られず、繊維強化塗料、拡頭ワッシャーおよびワイヤに損傷は見られなかった。また、ワイヤのすべりも発生しなかった。残留変位も最大で 12mm 程度であり、帯塗・ワイヤタイプ I と比較すると非常に小さかった。



写真 11 加振後の状況（帯塗・拡頭ワッシャータイプ）

5.3 まとめ

実際の天井を模擬したユニットを用いた振動台試験を実施することにより、地震時にクリップが外れ、衝撃荷重が作用する状況を再現した。その結果、帯塗・ワイヤタイプ（I、II）では、天井面にたわみや軽微な損傷は発生したが、いずれのタイプにおいてもワイヤおよび繊維強化塗料等により天井面全体の一体性が保持されることで天井板が落下しないことを確認した。

6. まとめ

これまで、繊維強化塗料を用いた天井落下防止工法の「鴻池 CSFP 工法・帯塗くん」は、既存建物のフラットな天井を対象としていた。これを、勾配天井や曲面天井など様々な形状の天井に対応できるようにするため、「帯塗・ワイヤタイプ I」、「帯塗・ワイヤタイプ II」、「帯塗・拡頭ワッシャータイプ」の 3 タイプの天井落下防止工法を開発した。これらの工法の検証を目的に行った各種試験の結果を以下に

示す。

- ・各種要素試験によってワイヤおよび金物から構成される落下防止措置部材の耐力を確認した。
- ・天井ユニット試験によって実大天井に本工法を適用した場合の耐力を評価し、3 タイプの工法における静荷重に対する耐力を確認した。
- ・3 タイプの実大天井試験体を用いた振動台試験により落下状況を再現し、落下時の衝撃荷重を支持することができる本工法の有効性を確認した。

最後に、本工法は、ワイヤおよび繊維強化塗料によって天井構成材を補強することで、クリップが外れることによる天井下地材からの天井板の落下だけでなく、ビスの破断による天井下地材からの天井板の落下も防ぐことができるフェールセーフ機構を持つ天井落下防止工法である。したがって、大地震が発生し、天井構成材の脱落が生じた場合でも、このフェールセーフ機構によって天井構成材の落下を防止でき、ひいては人命に関わるような被害を防ぐことに貢献できると考える。

参考文献

- 1) 高松誠ほか：繊維入り強化塗料の帯状塗膜による天井補強工法の開発ーライン型システム天井の耐震補強ー、鴻池組技術研究報告 2015、Vol. 25、pp. 27-34、2015. 7
- 2) 伊藤真二ほか：天井落下防止工法「鴻池 CSFP 工法・帯塗くん®」、鴻池組技術研究報告 2018、Vol. 28、pp. 51-62、2018. 7
- 3) 高松誠ほか：繊維入り強化塗料の帯状塗膜による天井補強工法の開発ーライン型システム天井の耐震補強ー（その 1~2）、日本建築学会大会学術講演梗概集（関東）、構造 I、pp. 867-870、2015. 9
- 4) 岩下智ほか：繊維強化塗料とワイヤによる天井落下防止工法の開発（その 1~4）、日本建築学会大会学術講演梗概集（東北）、構造 I、pp. 1007-1014、2018. 9
- 5) 日本建築防災協会、国土交通省住宅局建築指導課：既存鉄骨鉄筋コンクリート造建築物の耐震診断基準・改修設計指針・同解説、2009 年改訂