

既設建物を活用した焼却工場の大規模リニューアル工事

Large-Scale Renovation Work for an Incineration Plant that Utilizes an Existing Building

中川 博行*1 外山 久泰*2 志摩 好宣*3
Hiroyuki Nakagawa Hisayasu Toyama Yoshinobu Shima

要旨

老朽化のため稼働を停止したごみ焼却工場の更新工事に関する施工報告である。公共団体が資金調達し民間事業者に更新・運営を委ねる DBO (Design Build Operate) 方式の事業で、鴻池組を含むグループの提案が採用された。既設建物の耐震補強や内外装改修を施すことにより今後 30 年間の活用が可能となり、サーマルリサイクルが行えるなど環境に優しい最新のプラント設備に更新された。

本報告では、焼却工場の更新工事において特徴的といえる、除染等を伴うプラント等の解体・撤去工事、工場等建屋の内部改修工事、および高さ 100m の煙突改修における仮設の工夫を中心とした外部改修工事について紹介する。ごみ処理施設の集約化や広域化が全国的に進む中で、今後も増加が予想される同種工事に関する施工計画の一助となれば幸いである。

キーワード：リノベーション リニューアル 既存利用 ダイオキシン アスベスト 除染 耐震補強 中性化

1. はじめに

ごみ減量の推進や公共事業のコスト縮減が求められる中、全国でごみ処理施設の集約化、広域化が進められている。大阪市南西部の湾岸部に位置する住之江工場は、大阪府下 6 ブロックの中の大坂ブロックに属し、1988(昭和 63)年 7 月の竣工から約 28 年間稼働した後の 2016(平成 28)年 3 月末に老朽化のため稼働を休止した。その後、既設の建物を活用した工場設備の更新を行うこととなり、その更新・運営を民間事業者に委ねる DBO (Design Build Operate) 方式が採られて、(株)タクマを代表企業とする(株)鴻池組、(株)タクマテクノスのグループによる提案が採用された。

本報告では、更新工事において特徴的な解体・撤去工事、内部改修工事および外部改修工事を中心に紹介する。



写真 1 更新された住之江工場

2. 工事概要

当工事は工場を今後 30 年間運転することを前提に、プラント設備の全面的更新、既存建屋である本館（以下、工場棟という。）、増築棟、ランプウェイおよび煙突等に対して内外装改修や耐震補強を施し、耐震化や機能向上を図る大規模なリニューアル工事である。また、計量棟の新設やプラント設備の更新に伴う解体工事も併せて行なわれた。

更新によりごみ処理能力は既設工場の 600 t/日 (300 t/24h×2 炉) から 400 t/日 (200 t/24h×2 炉) に縮小し、ストーカ式焼却炉に更新された。現在の公害防止基準を満たす、ろ過式集じん器やガス洗浄装置、触媒脱硝装置により燃焼ガスからダイオキシン等の有害物質が除去される。また、サーマルリサイクルとして燃焼ガスの熱を回収し、ボイラで発生させた蒸気により高効率発電を行い、自己使用や売電を行う。

なお、工事は調査・設計期間を含めると 4 年半、着工からは 3 年半の工期であった。図 1 に配置図、表 1 に工事概要、および図 2 に概略工程表を示す。

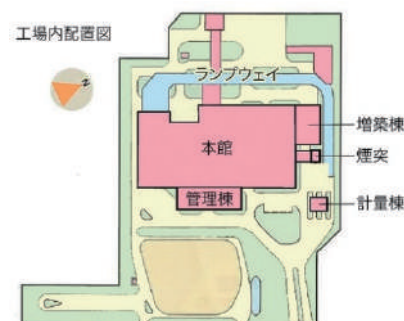


図 1 配置図

*1 大阪本店 建築部 *2 工務管理本部 技術統括部 *3 設計本部 建築設計第 1 部

表1 工事概要

工事名称	大阪市・八尾市・松原市環境施設組合 住之江工場更新工事
工事場所	大阪市住之江区北加賀屋4丁目1番26号
発注	大阪広域環境施設組合
設計	タクマ・鴻池特定建設工事共同企業体
監理	大阪広域環境施設組合・(株)土屋総合設計
施工	タクマ・鴻池特定建設工事共同企業体
工期	2018年9月～2023年3月(現場着工:2019年9月)
用途	焼却工場
構造規模	(工場棟) SRC造・RC造・S造 地下1階 地上5階 建築面積8,642.85㎡ 延床面積22,035.66㎡
	(増築棟) RC造・S造 地上3階 建築面積538.00㎡ 延床面積1,430.35㎡

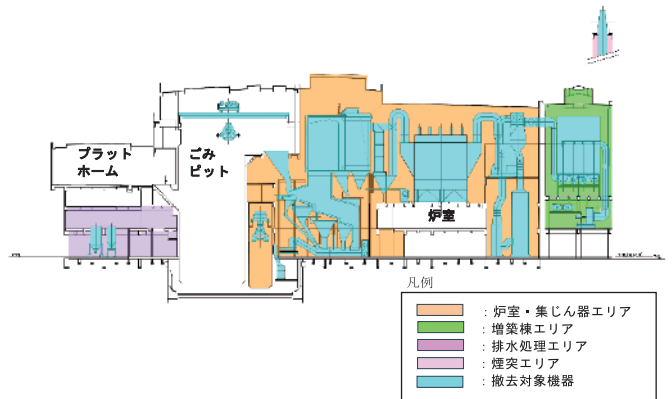


図4 汚染管理区域

年度	令和元年	令和2年	令和3年	令和4年
仮設工事				
建築物・工作物等解体				
設備類解体(管理区域内)				
設備類解体(管理区域外)				
煙突内筒解体				
外構関係解体				
建築改修工事				
プラント更新工事				
外構・植栽工事				
試運転				

図2 概略工程表

3. 解体・撤去工事

3.1 工事手順と事前調査

更新工事に先立って実施した解体・撤去工事の手順を図3に示す。事前調査としてダイオキシン類(DXN)・重金属類の付着物や堆積物の調査、DXNの濃度や総粉じん濃度などの作業環境に関わる調査、さらにアスベストやPCBに関する調査を実施した。また、工事計画に当たっては追加の調査を実施したうえ、「廃棄物焼却施設内作業におけるダイオキシン類ばく露防止対策要綱」等に基づき汚染管理区域や保護具レベルを設定し、除染方法や解体工法を決定した。

さらに汚染管理区域は、図4に示すように炉室・集じん器エリア、増築棟エリア、排水処理エリアおよび煙突の4つのエリアに分割し、作業時にはエリアごとに建屋を密閉養生してDXN等を外部に飛散させない工法とした。

3.2 プラント機器の除染(一次除染)

プラント設備の除染に当たっては、敷地境界における大気および指標土壌に含まれるDXN濃度を施工前後で測定し、工事期間中に有害物質の流出がないかを定期的に確認した。また、DXNの流出防止対策として、公害防止基準をクリアする性能を有した仮設排水処理設備、HEPAフィルターを装備した負圧集じん器(写真2)を設置した。

作業員はエアラインマスク等のレベル3の保護具を着用するとともに、作業エリアへの出入り口にはクリーンルームを設置し(写真3)、保護具に付着した有害物質を洗浄するとともに外部への飛散を防止した。

管理区域内の除染作業は、プレ洗浄、機器洗浄、躯体洗浄の順に行い、高圧洗浄車、高圧吸引車および高圧洗浄ノズルを用いて約30N/mmの水圧で汚染物を除去した(写真4)。なお、解体作業への着手可否を判断するために、除染前後に残留付着物のサンプリングを実施して、DXNや重金属類の残留量が基準を満たしていることを確認した。



写真2 仮設排水処理設備・負圧集じん器

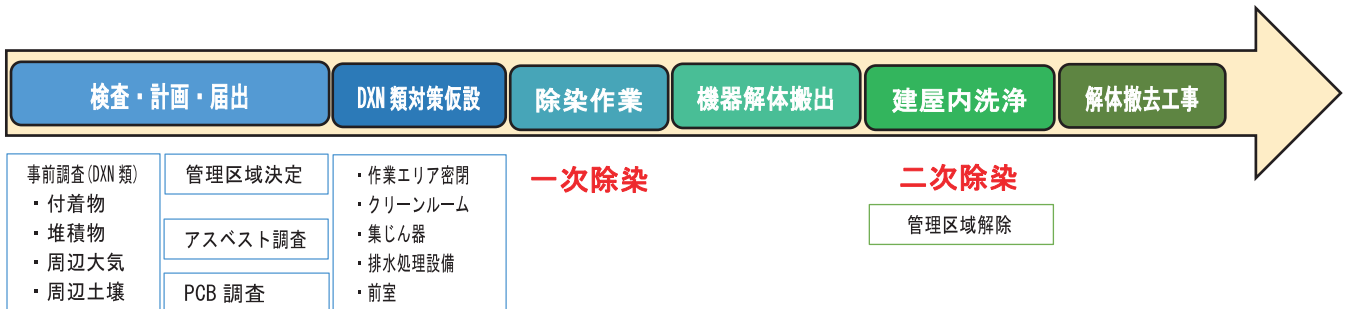


図3 解体・撤去工事の手順



写真3 クリーンルームおよび内部エアシャワー



写真4 プラント機器内の高圧洗浄作業

3.3 プラント機器の解体・搬出

除染後、建物躯体に影響を与えないように、粉じんの飛散防止のため湿潤化と負圧管理を徹底して、人力と機械を併用した解体作業を実施した。機械は低騒音の排ガス規制対応型を用いた。また、アスベスト含有建材は「廃棄物処理施設解体時等の石綿飛散防止対策マニュアル」等に準拠して解体を行った。

なお、プラント機器を搬出入するための工事用仮設開口部を建物屋上および壁面部に設けた。負圧管理が求められる炉室の屋上開口部には有害物質の飛散と雨水浸入を防止する開閉式テント(写真5)を設置し、解体工事時は開口部周囲に送風機を設置してエアカーテン化することにより、開口部からの有害物質の飛散を防止した。

また、搬出作業量の軽減を図るため、焼却炉や集じん器等の大型機器は上部から順に解体し、その機器の内部を解体材の投下シュートとして活用する方法を併用した。投下した解体材は下階でショートリーチタイプのバックホウにより投下部直下から掻き出して搬出した。



写真5 屋上開口の開閉式テント

3.4 煙突内筒の解体・搬出

煙突は高さ100mの外筒(RC造)と排ガスの通り道となる高さ約70mの内筒(鋼板製)の組み合わせとなっている。外筒については後述する外装改修、躯体内部の洗浄および鉄部塗装を行い、内筒については除染・解体撤去した後、新たに設置した。

内筒内部の除染は、内筒内部が暗く狭隘であることから足場を設置しての作業や目視確認が困難なため、先端回転式高圧洗浄ノズルにより除染した後、ビデオカメラを用いて内筒内部を録画し、検査会場に設置したモニター画面上で洗浄結果を確認する方法を採用した(写真6、図5)。

図6に内筒解体・搬出手順を示す。煙突上部より順次ガス切断し、350tクローラークレーンを用いて吊り下ろし、地上で小割作業を行い搬出した。なお、内筒解体時には外筒開口部をシートにより密閉養生し、煙突下部に設けた負圧集じん装置により下向きの気流をつくることで、作業中の有害物質の飛散を防止した(図7)。

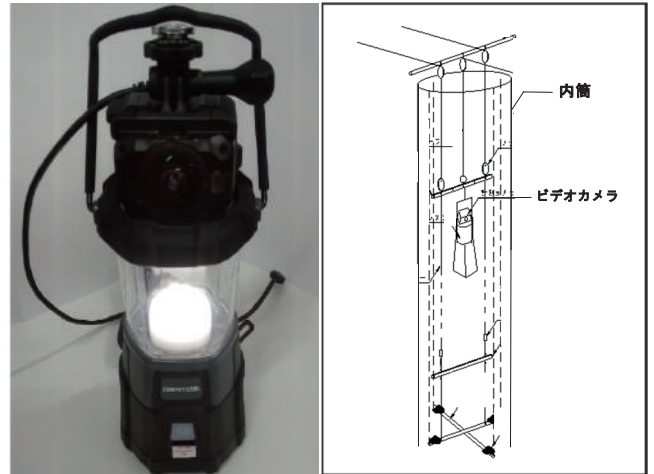


写真6 ビデオカメラ 図5 内筒内の録画イメージ

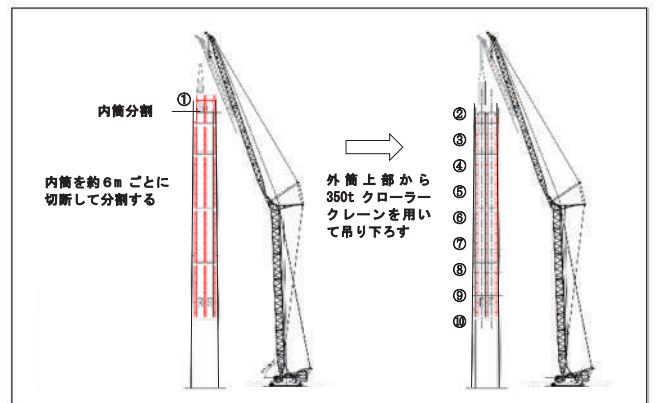


図6 煙突内筒の解体・搬出手順

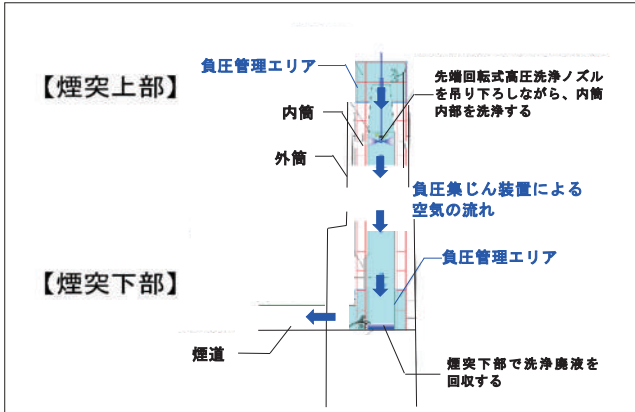


図7 内筒解体作業中の煙突内部負圧管理



写真9 吊り足場作業床面

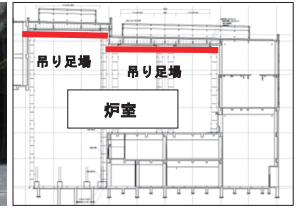


図8 吊り足場架設場所

3.5 建屋内洗浄（二次除染）

プラント機器の解体撤去後、高所作業車等を使用して建屋内部全体の洗浄を行った。その後 DXN 濃度測定を実施し、大気環境基準値以下になったことを確認して汚染管理エリアの解除を行った。

4. 内部改修工事

4.1 躯体の健全性確認

ごみピットおよび灰ピットは、一時ストック機能の他に常時ごみや灰の投入・攪拌・搬出作業が行われるため、ごみや灰をすくい上げるバケット機器（写真7）の接触跡や経年劣化による躯体のひび割れ、部分欠損による骨材露出や表面剥離がみられた。

改修に先立ってこれらの不具合を補修する必要があるが、躯体の健全性を確認するための中性化試験（写真8）を実施した。その結果、今後30年の運用期間（新築後65年）を経ても、かぶり厚さ50mmに対して中性化深さが十分小さいことが確認でき、補修工事へと進んだ。

なお、内部改修工事は屋根付近など高所での作業が多くなるため安全な足場が必要となる。ステージ型高所作業車での作業は作業効率や資機材の運搬、安全性の面で不安があり、設置階の床耐荷重も不足することから作業エリア全域に吊り足場を設置した（写真9、図8）。足場板間の隙間が少なく資機材の落下の恐れがないため、安全に作業を進めることができた。



写真7 ごみクレーンバケット



写真8 中性化試験

4.2 コンクリート躯体の改修

内部躯体の局所的な露筋を伴う欠損部については、錆を落としした上で防錆剤を塗布して厚塗り補修材を充填した。ひび割れ部はUカットの上、ポリマーセメント系モルタルを充填して改修した。また、モルタル下地に浮きがある場合は、アンカーピンニング部分エポキシ樹脂注入工法により改修した。

ごみピットのコンクリート躯体については、浮遊粉じんによる汚れを高圧洗浄や清掃により除去した（写真10）。ひび割れやや欠損、剥離などの断面欠損が広範囲にみられた他、機器の保護ゴムによる擦り汚れなど、洗浄では落としきれない汚れが多くあったため、比較的目につく腰壁以下については全面的に左官補修を行った（写真11）。

ごみ運搬車が高頻度で往来するプラットホームについては、躯体、ALC天井・壁面等の高圧洗浄を行うとともに、床の押さえコンクリートを解体・撤去の上、アスファルト防水を施し再度押さえコンクリートを打設した。



写真10 躯体高圧洗浄状況 写真11 ごみピット全面補修

4.3 鉄骨部の洗浄・補修・塗装

ごみピット上部の鉄骨については、ごみクレーンの上に設けた足場上から埃や塗膜を高圧洗浄により落とし、新たな塗装を施した（写真12）。その他工場棟をはじめとして、各所の鉄骨部に再塗装を行った。



写真12 ごみピット上部鉄骨塗装（洗浄・塗装施工前後）

4.4 構造体の補強工事

ガス洗浄装置室のSRC造大梁には、鉄骨部材や鉄筋が腐食している劣化箇所があった。この大梁の不具合部分を撤去し、既存の鉄骨には断面性能を確保できる補修用補強プレートを溶接した。主筋についてはCB溶接により新規鉄筋と既存の健全な鉄筋を接合して、コンクリートを再充填した。なお、それぞれの溶接部に対して浸透探傷試験や超音波探傷試験を実施して問題のないことを確認した。

また、同じガス洗浄装置室内で上記とは異なるSRC造大梁2本に対しては、断面の下部1/3程度を支持するコの字型材と新設鉄骨を組み合わせた鉄骨補強材を配して補強した(写真13、図9)。



写真13 大梁躯体の鉄骨補強 図9 鉄骨補強材断面図

4.5 躯体新設等への対応

工場棟の炉室にエレベータを設置するため、狭小空間で施工が可能な特殊杭打ち機(CHR工法)により羽根付き鋼管杭(つばさ杭開端タイプ)を打設した(写真14)。この工法は削孔残土の発生がないため、狭小空間での残土搬出作業が発生しないというメリットがある。

炉室等の躯体改修後には、新たなプラント機器類を搬入・設置する工程に移る。旧プラント機器と新設プラント機器ではサイズやレイアウトが異なるため、機器据付けに先行して新たにコンクリート基礎や鉄骨架台を構築した(写真15)。

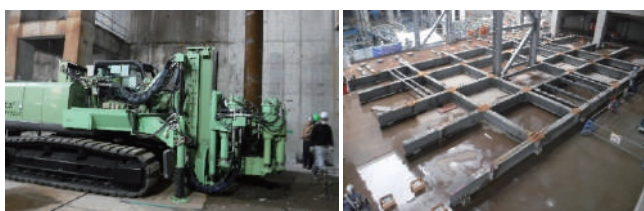


写真14 CHR工法杭打ち機

写真15 プラント機器の鉄骨架台

5. 外部改修工事

5.1 外壁の補修

外壁改修工事の流れを図10に示す。外壁の補修は15MPa程度の高圧洗浄、テストハンマーや目視による不具合調査とマーキングを行い、不具合レベルに応じた補修を実施して再塗装により仕上げた。

ひび割れの処理は、幅0.3mm未満の場合はシール擦込み工法(写真16)、幅0.3mm以上の場合は短繊維混入アクリル樹脂注入によるJKラビング工法(写真17)を採用した。また、モルタル下地の部分的な浮きに対しては内部躯体と同様にアンカーピンニング注入工法を、躯体欠損・露筋に対しては樹脂モルタル注入工法を採用した。

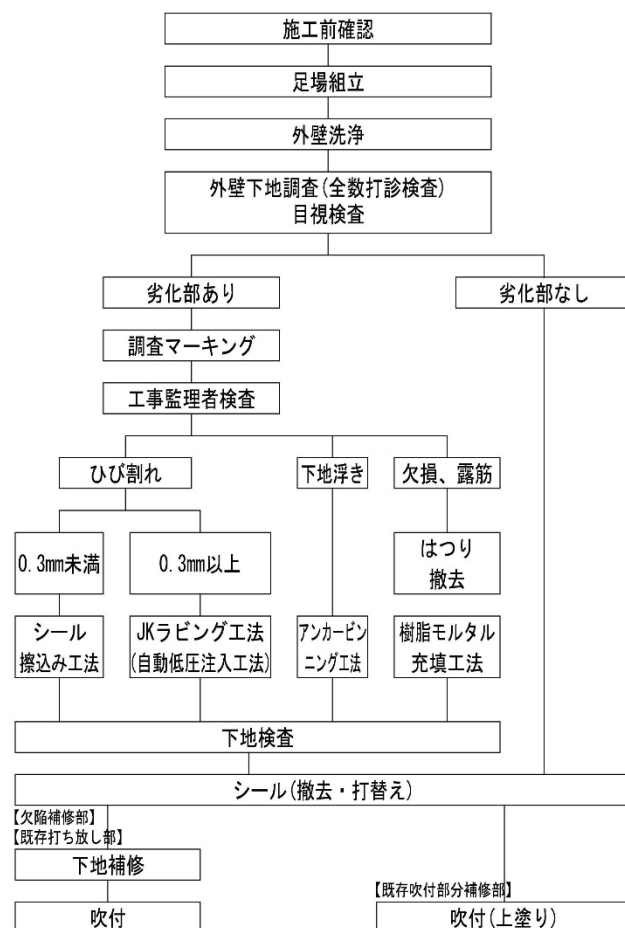


図10 外壁改修工事のフローチャート



写真16 シール擦込み工法

写真17 JKラビング工法

5.2 ランプウェイ・煙突(外筒)の改修

プラットホームへ向かうゴミ運搬車の動線となるランプウェイの上部覆いは、鉄骨ブレースを更新して耐震補強を行った後、外装折板(屋根・壁)を葺き替えた(写真18)。下部躯体については、今後の運用年数を考慮してコンクリート打ち放し仕上げを耐久性の高いセラミックシリコン系塗料の吹付け仕上げとした(写真19)。

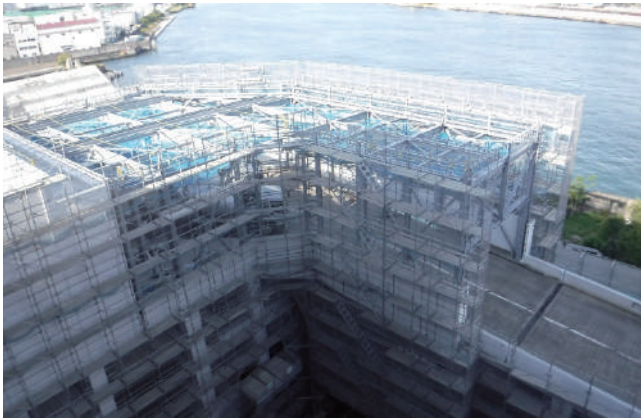


写真 18 ランプウェイの折板葺き替え



写真 19 ランプウェイ下部躯体の吹付け仕上げ

煙突の外装も工場棟と同様に吹付け仕上げである。煙突は高さが 100m あるため、頂部まで仮設足場とすることは安全上も構造計算上も困難であった。また、高さ 30m 付近で工場棟と煙突が煙道を介して接続することから、単純にリフトを地盤面から頂部まで設置することも不可能であった。そこで 39m 付近から上には一本溝タイプのリフトを 4 面に設置し、それより下には仮設足場を設置した。この仮設足場の東面には 5 台目のリフトを設置し、下層部における作業をスムーズに進められるようにした (図 11)。

煙突の横断面は長方形に近い六角形で、かつ上方に向かうほど断面が小さくなることから、4 台のリフトが上方で互いに干渉しないように計画した (写真 20)。また、躯体とリフトの隙間が大きくなり過ぎないように補助板を設置するなど安全対策を講じ、風速が 10m/s 以上の場合には材料の飛散や作業の安全性を考慮し、作業を中止した。

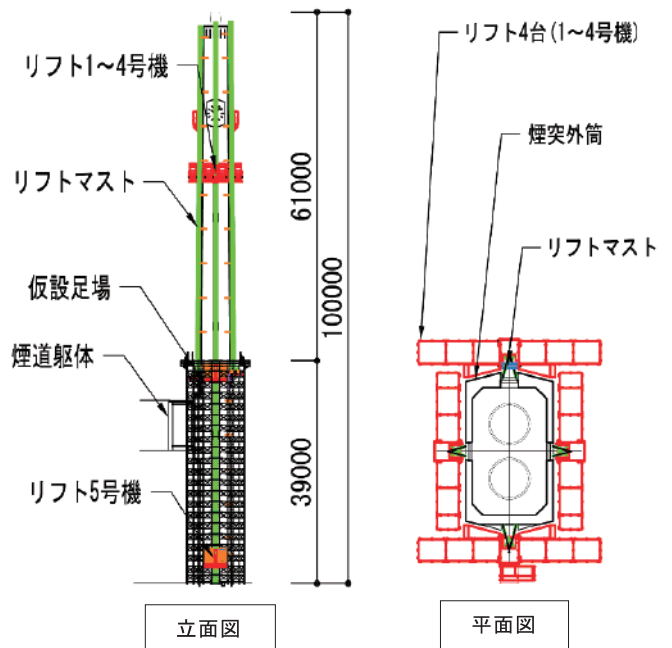


図 11 煙突リフトの計画図 (立面図・平面図)



写真 20 煙突リフトの接続状態(左)と単独稼働状態(右)

6. まとめ

地球環境への関心が高まり焼却処分されるごみの量が減る中で、より効率的で環境への負荷が少ない清掃工場への転換が求められている。そのため既存躯体を活用したリニューアル工事は今後も増加すると考えられる。新築とは異なり、除染等を伴う解体・撤去工事の前段階が必要であるなど、工期も長く施工計画も複雑となる。今回の経験を活かし、より安全で効率的な更新方法を今後も提案していきたい。

参考文献

- 1) 中川博行；既存建物を活用した焼却工場の大規模リニューアル、(株)鴻池組 Engineering Topics 第 506 号、pp.1-3、2022.7